

termet

MANUAL INSTALARE, UTILIZARE ȘI ÎNTREȚINERE

**Microcentrale pe gaz pentru încălzire
centrală**

tip:

GCO-24-01-24 – 24 kW

GCO-24-01-29 – 29 kW

UNICO
E L E G A N C E
turbo

Distribuitor: CALOR SRL
Str. Progresului nr. 30-40, sector 5, Bucuresti
tel: 021.411.44.44, fax: 021.411.36.14
www.calorserv.ro - www.calor.ro

STIMATE BENEFICIAR,

Vă felicităm pentru că ați obținut pentru un produs termic.

Ați devenit beneficiarul unui echipament modern, cu funcționare economică și ecologică, care corespunde celor mai exigente standarde europene.

Citiți cu atenție instrucțiunile și recomandările producătorului din prezentul manual, deoarece acestea reprezintă condiția unei funcționări sigure și eficiente ale echipamentului.

Păstrați manualul de instalare și utilizare pe toată durata de funcționare a microcentralei!

Sperăm că produsul termic vă va oferi satisfacție maximă cu un efort minim!

Informații importante pentru asigurarea funcționării corespunzătoare și în siguranță a echipamentului!

- Citiți manualul cu atenție înainte de instalarea și utilizarea microcentralei.
 - Prezentul manual de instalare și utilizare este o componentă esențială a furniturii cazanului. Vă rugăm să-l păstrați pe întreaga durată de exploatare a produsului.
 - Microcentrala este un echipament complex având un număr mare de subansamble de mare precizie. Funcționarea ei eficientă și sigură depinde în mare măsură de realizarea corectă a sistemelor cu care va coopera. Aceste sisteme sunt:
 - sistemul de alimentare cu gaz;
 - sistemul de evacuare gaze arse/ admisie aer de ardere;
 - sistemul de încălzire;
- Pentru evacuarea gazelor de ardere/ admisia aerului de ardere (cazane din clasa C) se va utiliza un sistem de tubulatură special destinat pentru acest scop, care să asigure admisia aerului de ardere și evacuarea gazelor de ardere pe cale separată. Acest sistem trebuie să îndeplinească condițiile tehnice descrise în capitolul 3.7 al prezentului manual. Elementele de conectare a cazanului la tubulatură de evacuare gaze arse trebuie să fie prevăzute cu priză de măsură.
- Tubulatură de evacuare gaze arse/ admisie aer de ardere trebuie să fie etanșă pentru a asigura evacuarea în condiții de siguranță gazele de ardere rezultate în procesul de ardere și pentru a evita scurgerea condensului în cazan. Defecțiunile datorate tubulaturii necorespunzătoare, condensului sau instalării greșite nu fac obiectul garanției.
- **Montarea-instalarea microcentralei trebuie efectuată de personal calificat.¹⁾ După instalare, se va efectua un test de etanșitate a racordurilor de gaz, consemnat și în procesul verbal de predare-primire al instalației.**
 - Curățenia încăperii și a aerului din încăperea în care este instalată microcentrala trebuie să fie conform normelor referitoare la spațiile de locuit. Instalația de gaz poate fi realizată doar în baza unui proiect avizat de către unități autorizate.
 - Se vor instala filtrele de impurități corespunzătoare pe sistemul de încălzire și alimentare cu apă rece. Aceste filtre nu sunt incluse în lista accesoriilor. Un exemplu de racordare a microcentralei la aceste sisteme este prezentată în fig. 3.5.1. Defecțiunile cauzate de lipsa filtrelor, duritatea apei sau conectării incorecte la sistemul de încălzire sau alimentare cu gaz nu sunt acoperite de garanție. În cazul în care apa de alimentare este dură se vor instala și echipamente de dedurizare.
 - Circuitul de încălzire trebuie spălat corespunzător, astfel încât apa din instalație să fie la fel de curată ca și apa de alimentare.
 - Pentru a evita defectarea, înfundarea schimbătorului de căldură primar datorită depunerilor de piatră respectați următoarele:
 - Etanșitatea circuitului de încălzire, astfel încât să evitați completările frecvente de apă;
 - Dacă duritatea apei (agentului termic) depășește 15° n se vor utiliza echipamente de dedurizare;
 - În cazul defecțiunii schimbătorului de căldură se va prezenta buletinul de analiză a agentului termic. Fără acest document orice defecțiune a schimbătorului de căldură primar nu va fi acoperită de garanția produsului.
 - Punerea în funcțiune, intervențiile service, reviziile și verificările tehnice periodice trebuie efectuate în mod obligatoriu de către unități autorizate de service, în conformitate cu legislația în vigoare.
 - Microcentrala va fi exploatată și servită obligatoriu de către un adult.
 - Intervențiile, modificările, reparațiile de către persoane neautorizate sunt interzise.
 - Nu acoperiți gurile de ventilare, de admisie și evacuare.
 - Nu depozitați recipiente conținând agenți inflamabili sau agresivi/ corozivi în imediata vecinătate a microcentralei.
 - Defecțiunile apărute datorită utilizării necorespunzătoare sau datorită neîndeplinirii în totalitate a prezentelor instrucțiuni, nu fac obiectul garanției.
 - Producătorul nu este responsabil pentru defecțiunile cauzate de instalarea și utilizarea necorespunzătoare a microcentralei sau cele apărute datorită ignorării instrucțiunilor de instalare și utilizare, respectiv a legislației în vigoare, din domeniu.

- Exploatarea microcentralei în conformitate cu instrucțiunile producătorului îi va asigura echipamentului o funcționare sigură, eficientă și de lungă durată.
- Instalarea și punerea în funcțiune poate fi efectuată doar după finalizarea tuturor lucrărilor de construcții și instalații în încăperea în care urmează să fie instalată microcentrala. Este interzisă instalarea microcentralei într-o încăpere în care lucrările de construcții și instalații sunt în desfășurare.

• **În cazul în care se constată scurgeri de gaz:**

- **nu utilizați întrerupătoare electrice care ar putea declanșa o scânteie;**
- **deschideți ușile și ferestrele;**
- **închideți robinetul principal de alimentare cu gaz;**
- **chemați autoritatea competentă.**

• **În cazul unei defecțiuni:**

- deconectați cazanul de la sistemul de alimentare cu energie electrică;
- închideți robinetul de gaz (de pe țeava de intrare gaz);
- dacă există risc de îngheț închideți alimentarea cu apă și goliți întregul sistem de încălzire și microcentrala de apă;
- sistemul de încălzire și cazanul vor fi golite și în cazul în care există scurgeri, care ar putea provoca inundarea imobilului;
- - chemați o unitate autorizată de service (recomandată de producător, conform listei)

1) Prin "personal calificat" înțelegem persoane/ firme autorizate pentru montarea-instalarea microcentralelor pe gaz, în conformitate cu legislația în vigoare.

1. INTRODUCERE	5
2. DESCRIEREA MICROCENTRALEI	5
2.1 SPECIFICAȚII TEHNICE	5
2.1.1 <i>Caracteristici tehnice</i>	5
2.2 DIAGRAMA DE FUNCȚIONARE A MICROCENTRALEI	5
2.2.2 <i>Parametru</i>	6
2.3. FUNCȚIILE DE PROTECȚIE ALE MICROCENTRALEI	7
2.4 DESCRIEREA FUNCȚIONĂRII MICROCENTRALEI	7
2.4.1 <i>Încălzirea agentului termic pentru circuitul de încălzire</i>	7
2.4.1.1 <i>Reglarea temperaturii în funcție de temperatura exterioară</i>	7
2.4.2 <i>Prepararea apei calde menajere</i>	8
3. INSTALAREA MICROCENTRALEI	8
3.1. CONDIȚII DE INSTALARE A MICROCENTRALEI	8
3.1.1. <i>Prevederi privind sistemele de alimentare cu apă, gaz și evacuare gaze arse</i>	8
3.1.2. <i>Prevederi privind încăperea unde urmează să fie instalată microcentrala</i>	8
3.1.3. <i>Prevederi privind sistemul de alimentare cu energie electrică</i>	8
3.2. VERIFICĂRI PRELIMINARE	9
3.3. MONTAREA MICROCENTRALEI PE PERETE	9
3.4. RACORDAREA LA SISTEMUL DE ALIMENTARE CU GAZ	9
3.5. RACORDAREA LA CIRCUITUL DE ÎNCĂLZIRE	10
3.6. RACORDAREA BOILERULUI PENTRU PREPARARE APĂ CALDĂ MENAJERĂ	11
3.7. SISTEMUL DE EVACUARE GAZE ARSE	11
3.7.1. <i>Moduri de racordare a microcentralei la sistemul de evacuare gaze arse/ admisie aer de ardere</i>	11
3.7.2 <i>Tubulatură de evacuare gaze arse/ admisie aer de ardere</i>	13
3.7.3. <i>Caracteristica ventilatorului</i>	13
3.8. CONECTAREA TERMOSTATULUI DE CAMERĂ	14
3.9 CONECTAREA SENZORULUI DE TEMPERATURĂ EXTERIOARĂ	14
3.10. CONECTAREA ELECTRICĂ A BOILERULUI PENTRU PREPARARE APĂ CALDĂ MENAJERĂ	14
4. PORNIREA ȘI FUNCȚIONAREA MICROCENTRALEI	15
4.1. PUNEREA ÎN FUNCȚIUNE	15
4.2. PANOUL DE COMANDĂ	16
4.3. PORNIREA CAZANULUI	16
4.4. MODURILE DE FUNCȚIONARE ALE UNITĂȚII DE COMANDĂ	16
4.5. INDICAREA STĂRILOR DE FUNCȚIONARE	17
4.5.1. <i>Indicarea începerii încălzirii în circuitul de AT sau ACM</i>	17
4.5.2. <i>Indicarea funcționării în regim de protecție antiîngheț în modul STANDBY (așteptare)</i>	17
4.5.3. <i>Afișarea presiunii apei din circuitul de încălzire</i>	17
4.6. REGLAREA TEMPERATURII AT SAU ACM	17
4.6.1. <i>Reglarea temperaturii AT</i>	17
4.6.2. <i>Setarea temperaturii ACM</i>	18
4.7. OPRIREA TEMPORARĂ A FUNCȚIONĂRII MICROCENTRALEI	18
4.8. CODURI DE AVARIE/ DIAGNOSTICARE	18
4.8.1. <i>Afișarea codurilor de avarie în timpul procedurilor de autodiagnosticare</i>	18
4.8.2. <i>Semnalarea codurilor de eroare fără blocarea funcționării centralei în stare de avarie</i>	18
4.8.3. <i>Semnalarea blocării funcționării centralei în stare de avarie</i>	18
4.8.4. <i>Lista codurilor de avarie</i>	19
5. ÎNTREȚINERE, VERIFICĂRI, REVIZII	20
5.1. ÎNTREȚINERE ȘI REVIZII	20
5.1.1. <i>Întreținerea schimbătorului de căldură</i>	20
5.1.2. <i>Întreținerea arzătorului</i>	20
5.1.3. <i>Curățarea filtrelor de apă de pe racordurile de intrare</i>	20
5.1.4. <i>Curățarea filtrului de gaz situat pe racordul de intrare gaz</i>	20
5.1.5. <i>Activități de întreținere ce trebuie efectuate de către utilizator</i>	20
6. ACCESORII	21

1. INTRODUCERE

Microcentralele Unico cu tiraj forțat (cameră de ardere etanșă) sunt destinate a fi utilizate în sisteme de încălzire centrală pentru încălzire.

În acest manual de instalare și utilizare vor fi descrise următoarele tipuri de microcentrale:

- **tip GCO-24-01-24** – microcentrală tip **C** (cameră de ardere etanșă) – putere termică $7 \div 24$ kW
- **tip GCO-24-01-29** – microcentrală tip **C** (cameră de ardere etanșă) – putere termică $8 \div 29$ kW

Microcentrala cu cameră de ardere închisă, tiraj forțat (tip C) (type C) absorb aerul necesar arderii din exteriorul încăperii în care sunt instalate și evacuează gazele de ardere forțat, în exterior, prin intermediul unui ventilator.

Microcentralele Unico pot fi interconectate cu boiler pentru prepararea apei calde menajere tip: termet120, termet-140, ZWU-120N, ZWU-140N sau ZWU-200N.

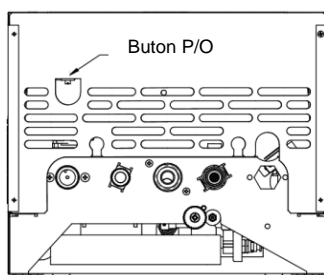
Boilerul pentru prepararea apei calde menajere nu este inclus în furnitura standard a microcentralei.

2. DESCRIEREA MICROCENTRALEI

2.1 Specificații tehnice

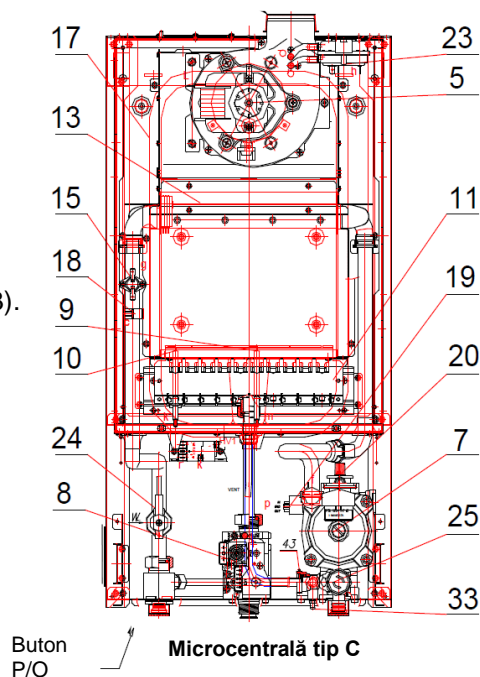
2.1.1 Caracteristici tehnice

- Modularea electronică, continuă a flăcării,
- Aprindere electronică și detectarea flăcării prin ionizare,
- Putere termică reglabilă,
- Posibilitatea reglării temperaturii AT și ACM,
- Funcția de aprindere lentă (ușoară),
- Reglarea presiunii de gaz de alimentare al arzătorului,
- Destinată utilizării în sisteme de încălzire centrală închise (vezi sect. 4.2.3).



Vedere din partea inferioară a microcentralei

Capacul ventilatorului



Buton P/O

Microcentrală tip C

Fig. 2.2.1.1 Componentele microcentralei

2.2 Diagrama de funcționare a microcentralei

2.2.1 Principalele părți componente Descriere pentru imaginea 2.2.1.1

- 7 - Pompă,
- 8 - Vană de gaz,
- 9 - Electrode de ionizare,
- 10 - Electrode de aprindere,
- 11 - Arzător,
- 13 - Schimbător de căldură,
- 15 - Termostat de supratemperatură - protecție împotriva depășirii limitei maxim admisibile a temperaturii AT,
- 17 - Vas de expansiune,
- 18 - Senzor de temperatură AT tip NTC
- 19 - Traductor senzor presiune AT
- 20 - Aerisitor automat,
- 23 - Presostat diferențial de aer
- 24 - Senzor debit AT,
- 25 - Supapă de siguranță - 3 bar,
- 33 - Robinet golire

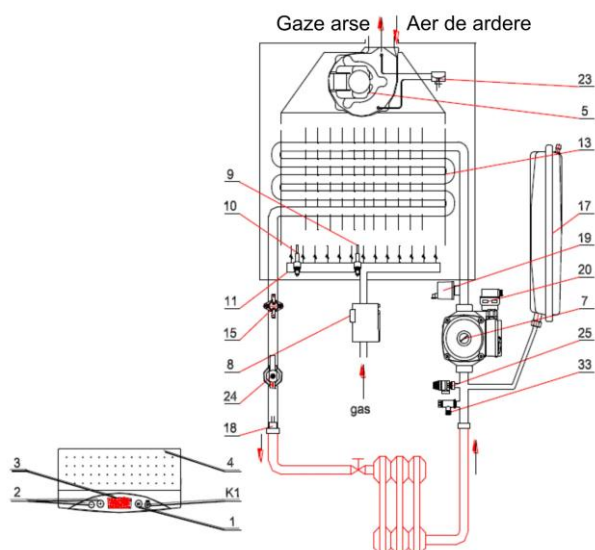


Fig. 2.2.1.2 Diagrama de funcționare a microcentralei

Doar pentru imaginea 2.2.1.2

1. Buton selector funcții
 2. Buton selector temperatură AT sau ACM
 3. Panou pentru afișarea temperaturii AT, temperaturii ACM, presiunea statică în instalație, coduri de autodiagnosticare
 4. Panou de comandă
- K1.** Buton Pornit/ Oprit, Reset

2.2.2 Parametru

Parametru	U.m.	GCO	
		24-01-24	24-01-29
Parametrii energetici			
Puterea termică a microcentralei	kW	7 ÷ 24	8 ÷ 29
Încărcarea termică a arzătorului	kW	8,2 ÷ 25,9	9,4 ÷ 31,6
Randamentul microcentralei la putere nominală	%	92,5	92,0
Randamentul microcentralei la putere minimă	%	85,5	84,9
Consum de gaz metan ¹⁾ :			
2E-G20 – 20mbar	m ³ / h	0,85 ÷ 2,7	1.0 ÷ 3,3
Gaz lichefiat: 3P-G31 –37mbar	kg / h	0,6 ÷ 2,0	0,7 ÷ 2,4
3B/P-G30 –37mbar	kg / h	0,6 ÷ 2,0	0,7 ÷ 2,4
¹⁾ Consumul de mai sus a fost calculat pentru gazul standard în condiții standard (gaz uscat 15°C, presiune 1013 mbar), conform randamentul dat al microcentralei			
Presiunea nominală a gazului la intrarea în microcentrală:			
2E-G20	Pa (mbar)	2000 (20)	
lichefiat: 3P-G31		3700 (37)	
3B/P-G30		3700 (37)	
Diametrul duzelor pentru fiecare tip de gaz:			
2E-G20 – 20mbar	mm	∅ 1,30 (130)	∅ 1,40 (140)
lichefiat: 3P-G31 - 37mbar		∅ 0,85 (85)	∅ 0,85 (85)
3B/P-G30 – 37mbar		∅ 0,82 (82)	∅ 0,85 (85)
Presiunea maximă de lucru a agentului termic	MPa (bar)	0,3 (3)	
Temperatura maximă de lucru în circuitul de încălzire	°C	95	
Domeniu de reglaj temperatură AT - încălzire standard cu radiatoare	°C	40 ÷ 85	
Domeniu de reglaj temperatură AT - încălzire prin pardoseală	°C	35 ÷ 55	
Creșterea de presiune realizată de pompă la debit 0	kPa (bar)	60 (0,6)	
Parametrii hidraulici			
Rezistența hidraulică a microcentralei la debitul AT de 10 dm ³ /min	kPa (mbar)	35 (350)	
Capacitatea vasului de expansiune	dm ³	6	
Presiunea apei în vasul de expansiune	MPa (bar)	0.08-0.02 (0.8-0.2)	
Parametrii electrici			
Tensiune de alimentare	V	~ 230 ±10%	
Clasa de protecție electrică		IP 44	
Consum energie electrică	W	160	160
Intensitatea max. a curentului electric	A	2	
Clasificarea regulatorului conform EN 298		AMRLXM	
Detectarea flăcării		ionizare	
Parametrii de timp			
Postcirculația pompei și limita L3 în circuitul de încălzire	sec	180	
Postcirculația pompei la sistemul de preparare ACM	sec	După încetarea funcționării pe funcția de încălzire pornește pompa și funcționează timp de 20s. Dacă și după acest timp temperatura AT indicată de senzorul NTC depășește 50°C, pompa continuă să funcționeze până când temperatura scade la această valoare sau maxim 180s.	
Funcția de programare rămâne activă timp de:	min	10	

Funcția "24 de ore" - protecția antiblocaj a pompei	g /sec.	Se pornește o dată în fiecare 24 de ore și funcționează timp de 15 s	
Funcția "coșar"	min	15	
Parametrii ref. gazele de ardere			
Debit gaze arse	g/sec	19	24
Temperatura gazelor arse la putere maximă, măsurată la înălțimea de 1 m a tubulaturii de evacuare gaze arse	°C	~150	~150
Caracteristica ventilatorului		Conf. pct. 3.7.6.	
Clasa NO _x		1	
Mounting dimensions			
Racord coș (vezi pct. 3.7, tabelul 7.1)	mm	Φ80/Φ125 or Φ 60/Ø100 or 2 single Φ80 x Φ80	
Racord AT și gaz	inches	G3/4	
Racord ACM	inches	G1/2	
Dimensiuni de gabarit	mm	700 x 360x 300	
Masa microcentralei	kg	30.5	

Producătorul își rezervă dreptul de a efectua modificări tehnice, care nu sunt menționate în prezentul manual și care nu influențează caracteristicile tehnice și de funcționare a produsului.

2.3. Funcțiile de protecție ale microcentralei

- Protecție împotriva depășirii temperaturii maxime de lucru în circuitul de încălzire
- Protecție împotriva depășirii a limitei superioare a temperaturii AT
- Protecție împotriva suprapresiunii treapta 1 - electronic
- Protecție împotriva suprapresiunii treapta 2 - mecanic
- Protecție împotriva funcționării defectuoase a ventilatorului în cazul microcentralelor de tip C (tiraj forțat)
- Protecție împotriva scurgerilor accidentale de gaze nearse
- Protecție împotriva aprinderii explozive a gazului
- Protecție împotriva scăderii presiunii apei
- Protecție împotriva supraîncălzirii apei
- Protecție antiîngheț a cazanului
- Protecție antiblocaj a pompei

Notă:

În cazul în care microcentrala intră în stare avarie în mod repetat:

- contactați unitatea autorizată de de service pentru a determina cauza blocării microcentralei și a remedia problema

Este interzisă modificarea funcțiilor de protecție ale microcentralei

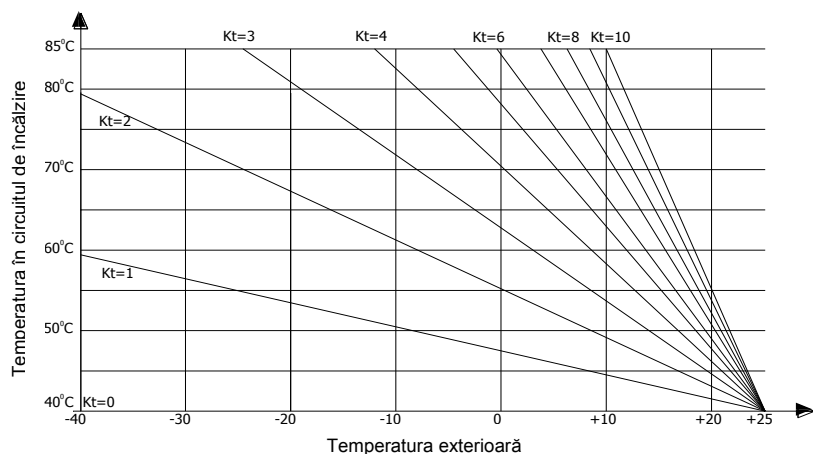
2.4 Descrierea funcționării microcentralei

2.4.1 Încălzirea agentului termic pentru circuitul de încălzire

Microcentrala pornește dacă temperatura AT scade cu 5°C sub valoarea reglată conform descrierii de la capitolul 5.5.1 și termostatul de cameră trimite microcentralei comandă de încălzire. Menținerea temperaturii dorite este efectuată de modulatorul de gaz. Microcentrala se oprește dacă termostatul de cameră trimite semnal că s-a atins temperatura ambientală dorită sau dacă temperatura AT depășește valoarea reglată cu 5°C (în acest caz se afișează simbolul "L3" în partea dreaptă a afișajului). După oprirea microcentralei pompa mai funcționează aproximativ 180 s și ventilatorul 15 secunde (microcentrale tip C).

Microcentrala va porni automat dacă se îndeplinesc simultan următoarele condiții:

- temperatura AT scade cu minim 5°C sub valoarea reglată
- au expirat cele 180 de secunde
- termostatul de cameră trimite comandă de încălzire



2.4.1.1 Reglarea temperaturii în funcție de temperatura exterioară

În cazul conectării unui senzor de temperatură exterioară la microcentrală, prezența lui este detectată automat și se activează automat funcția "echi-termă" ("weather").

Temperatura AT va fi reglată în funcție de temperatura exterioară și curba caracteristică Kt selectată, conform diagrama 2.4.1.1.1. Modificarea valorii Kt se va efectua conform descrierii de la capitolul 5.5.1.

Fig. 2.4.1.1.1. Curba de încălzire

2.4.2 Prepararea apei calde menajere

Microcentralele Unico pot fi interconectate cu boiler pentru preparare apă caldă menajeră tip termet 120, termet-140, ZWU-120/N, ZWU-140/N i ZWU-200/N. Aceste echipamente sunt furnizate de către producătorul termet. Reglarea și afișarea temperaturii ACM este realizată cu ajutorul panoului de comandă a microcentralei.

Procedura de preparare a apei calde menajere este:

Dacă temperatura apei din boiler măsurată de senzorul de temperatură scade sub valoarea reglată cu ajutorul butonului (poz. 6) pe panoul de comandă se întrerupe pomparea AT în circuitul de încălzire. Temperatura AT va atinge valoarea maxima indiferent de valoarea reglată.

Prepararea apei calde menajere în boiler atașat:

- senzorul de temperatură din boiler sesizează o scădere de temperatură de 5°C față de valoarea reglată (de ex. din cauza deschiderii robinetului);
- unitatea de comandă a cazanului trimite semnal la vana cu trei căi, care comută pe circuitul intern al cazanului, în timp ce trimite comandă la generatorul de scântei și vana de gaz (poz. 8);
- agentul termic curge prin serpentina boilerului (circuitul scurt);
- înainte de a atinge temperatura maximă se activează modulatorul de debit gaz (reglează cantitatea de gaz furnizată arzătorului a.î. să se mențină o temperatură constantă);
- după ce temperatura ACM din boiler depășește cu 1°C valoarea setată, panoul de comandă trimite semnal vanei cu trei căi, care comută pe circuitul de încălzire, iar la îndeplinirea următoarelor condiții se va pompa AT în circuitul de încălzire:
 - o temperatura AT scade cu ~5°C sub valoarea setată;
 - o termostatul de camera trimite semnal de încălzire.

3. INSTALAREA MICROCENTRALEI

Îndepărtați dopul din racordul de ieșire a ventilatorului înainte instalării sistemului de evacuare gaze arse. Îndepărtați elementele de fixare din carton din partea de spate a cazanului (au rolul de a imobiliza vasul de expansiune în timpul transportului).

Instalarea microcentralei trebuie efectuată de către o unitate autorizată, în conformitate cu legislația aplicabilă în vigoare. După finalizarea instalării microcentralei se va verifica etanșeitatea racordurilor de gaz, apă și coș. **Unitatea este răspunzătoare pentru realizarea corectă a instalației.**

Racordurile cazanului nu trebuie să fie afectate de presiuni externe, tensionări sau orice alte acțiuni mecanice, care ar putea conduce la creșterea zgomotului în funcționare.

3.1. Condiții de instalare a microcentralei

3.1.1. Prevederi privind sistemele de alimentare cu apă, gaz și evacuare gaze arse

Sistemele de alimentare cu apă și gaz, respectiv sistemul de evacuare gaze arse-admisie aer trebuie realizate în conformitate cu legislația aplicabilă, în vigoare

Prevederi privind utilizarea echipamentelor consumatoare de GPL:

- În camera unde aparatul de gaz este instalat, nu poate fi instalat și rezervorul de combustibil. Rezervorul va fi amplasat în exteriorul clădirii într-un spațiu special amenajat. Aparatele de gaz care folosesc gaz lichefiat nu pot fi instalate în camerele unde nivelul podelei este sub nivelul solului.
- Butelia de gaz lichefiat nu trebuie poziționat la o distanță mai mică de 1.5 m față de surse de căldură (radiatoare, sobe etc.)
- Buteliile de gaz lichefiat nu pot fi expuse la surse de căldură sau foc deschis.
- Buteliile de gaz lichefiat trebuie să fie amplasate în poziție verticală, protejate împotriva căderilor, loviturilor, etc.
- Buteliile de gaz lichefiat trebuie să fie plasate la o distanță de cel puțin 1 m de la dispozitivele susceptibile de a cauza scurtcircuite electrice, de exemplu, contoare de energie electrică.
- Încălzitorul instant de apă trebuie să fie racordat la rezervorul de gaz lichefiat printr-o rețea de conducte metalice fixe, regulator de presiune, rezistente la componentele gazului lichefiat, respectiv să prezinte rezistență mecanică și rezistență la temperatură de 60°C.

Utilizarea gazului lichefiat se va efectua în conformitate cu normativul specific (I 31), în vigoare în România.

3.1.2. Prevederi privind încăperea unde urmează să fie instalată microcentrala

Încăperea unde urmează să fie instalată microcentrala trebuie să fie în conformitate cu legislația aplicabilă în vigoare. Încăperea trebuie să asigure aerul necesar arderii, respectiv să dispună de sistemul corect de aerisire în conformitate cu legislația locală în vigoare. Încăperea trebuie să fie protejată împotriva înghețului, a prafului sau a altor gaze agresive. Temperatura în încăperea unde se instalează microcentrala trebuie să fie peste 8°C. Este interzis a se instala microcentrala în spălătorii, uscătorii, depozite de substanțe inflamabile, sovlenți, sprayuri, vopsele, etc.

3.1.3. Prevederi privind sistemul de alimentare cu energie electrică

Microcentrala face parte din Clasa 1 și trebuie racordată la un sistem de alimentare cu curent electric alternativ, monofazic, de 230V/ 50Hz.

Fisa cazanului trebuie conectată la o priză cu protecție prin legare la pământ, conform HD 60364-4-41. Fișa cazanului trebuie să fie întodeauna accesibilă, pentru a putea deconecta microcentrala de la sistemul de alimentare cu energie electrică.

Priza principală de la care este alimentată microcentrala trebuie să fie în conformitate cu legislația locală în vigoare.

3.2. Verificări preliminare

Înainte de instalarea microcentralei verificați următoarele:

- dacă tipul gazului cu care urmează să fie alimentată microcentrala corespunde reglajelor din fabrică. Reglajele implicite ale microcentralei privind tipul de gaz sunt specificate pe placa de timbru.
- dacă sistemul de alimentare cu apă, sistemul de încălzire și radiatoarele au fost spălate corespunzător, în scopul eliminării ruginii, depunerilor, nisipului sau a altor impurități care ar putea periclita funcționarea cazanului (ex. obturează țevile din sistemul de încălzire, poluează schimbătorul de căldură (zona ACM).
- dacă tensiunea de alimentare este 230V, conectarea corectă a aparatului la sistemul de alimentare cu energie electrică, dacă contactele prizei sunt sigure și ferme.

3.3. Montarea microcentralei pe perete

Microcentrala se va agăța pe perete prin intermediul orificiilor situate pe partea superioară și a cârligelor fixate durabil în perete. Microcentrala trebuie poziționată astfel încât, la o eventuală intervenție service să nu fie necesară deconectarea ei de la sistemele de alimentare cu apă și gaz.

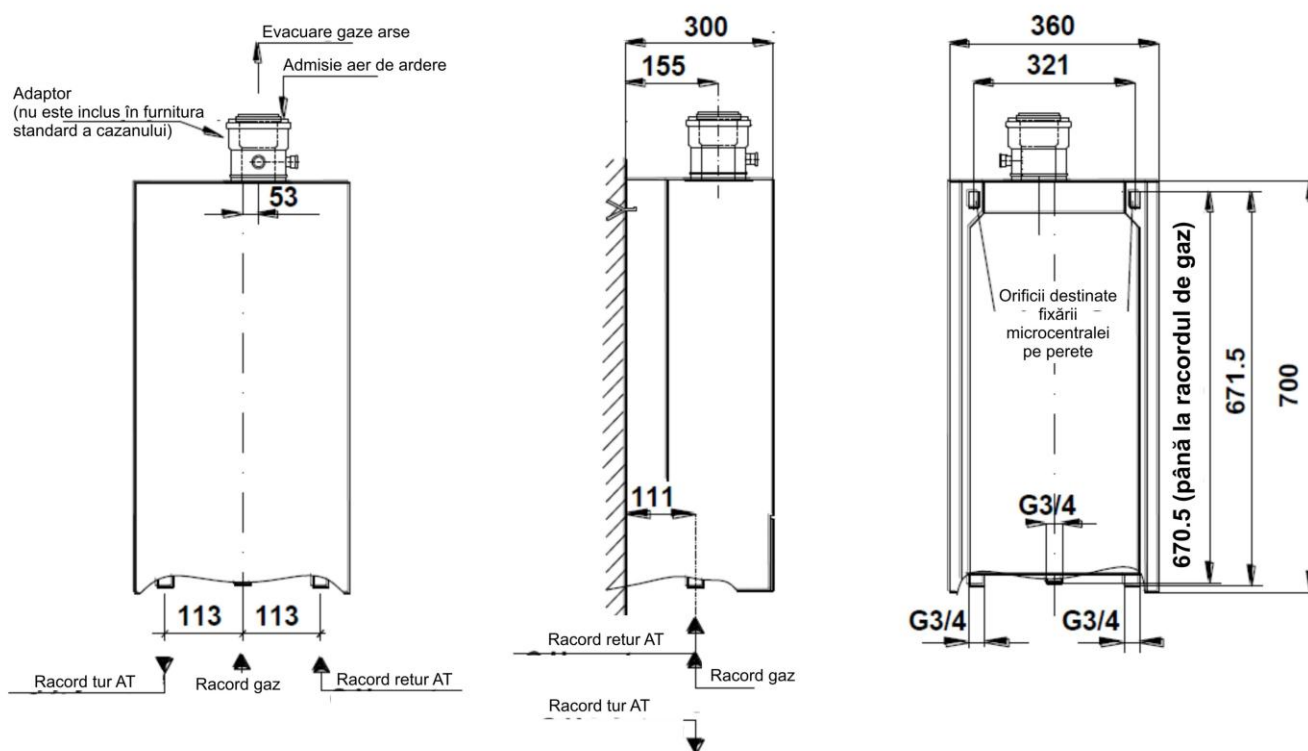


Fig. 3.3.1 Dimensiuni de instalare

3.4 Racordare la sistemul de alimentare cu gaz

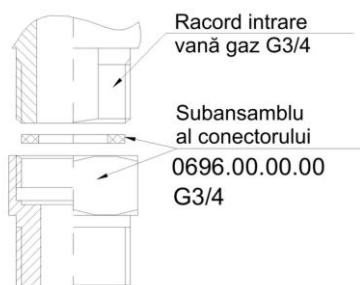


Fig. 3.4.1. Racordul de gaz

Conectați țeava de alimentare cu gaz la racordul de intrare a vanei de gaz cu ajutorul conectorului nr. 0696.00.00.00, conform img. 3.4.1.

Atenție! Instalați un filtru de impurități și un regulator de presiune pe țeava de alimentare gaz. Filtrul și regulatorul nu este inclus în furnitura microcentralei. Instalarea filtrului și a regulatorului este obligatorie pentru asigurarea funcționării corespunzătoare a vâinii de gaz și a arzătorului.

Instalați un robinet de separare pe țeava de alimentare cu gaz, într-un loc accesibil.

3.5. Racordarea la circuitul de încălzire

- Pentru conectarea microcentralei la sistemul de încălzire (tur și retur) și alimentare cu apă se vor utiliza racorduri olandeze, G3/4", respectiv G1/2". (poziția racordurilor este conf. Fig. 3.3.1)
- **Se va monta un filtru de impurități pe țeava de retur AT (înaintea pompei). Filtrul nu face parte din accesoriile standard ale cazanului.**
- Înaintea racordării microcentralei la circuitul de încălzire, acesta trebuie spălat;
- Este permisă umplerea circuitului de încălzire cu lichid antigel (ca și agent termic). Utilizați lichide antigel recomandate de producători, special fabricate pentru a fi utilizate în circuite de încălzire.
- Se vor instala robineti de separare între microcentrală și sistemul de încălzire pentru a putea demonta microcentrala fără golirea integrală a sistemului de agent termic;
- Radiatoarele din încăperea în care este instalat termostatul de cameră nu trebuie prevăzute cu capete termostactice. Funcția de reglare a temperaturii în acest caz va fi realizată de termostatul de cameră în colaborare cu microcentrala.
- Trebuie să existe cel puțin un radiator în circuitul de încălzire fără robinet cu cap termostatic.
- Se recomandă ca racordul de evacuarea a supapei de siguranță de 0,3 MPa (3 Bar) bar (poz. 25) să fie condusă la canalizare cu ajutorul unui tub. Producătorul nu-și asumă responsabilitatea pentru deteriorările (inundarea camerei) cauzate de evacuarea accidentală a supapei de siguranță.

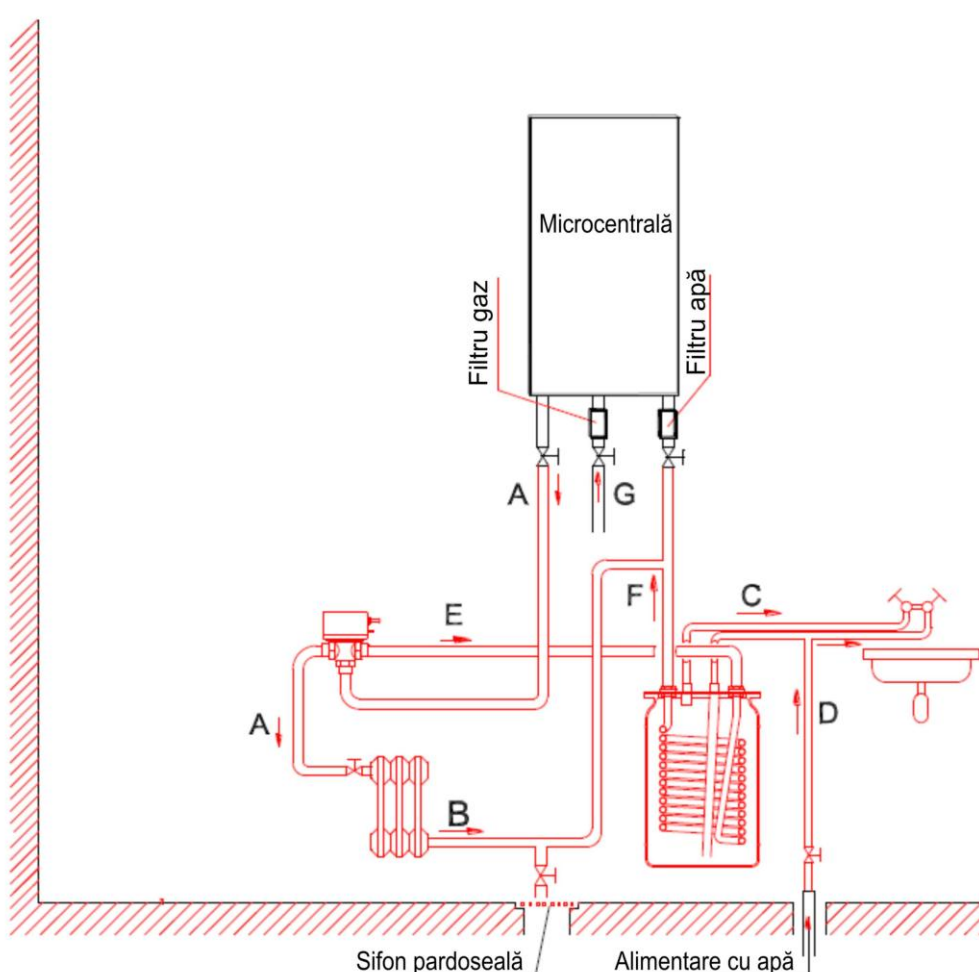
Vasul de expansiune

Microcentralele descrise în acest manual sunt pregătite pentru a fi racordate la un circuit de încălzire având capacitatea maximă de 140 L.

Ele pot fi instalate și în sisteme de volum mai mare dacă se utilizează un vas de expansiune suplimentar. Dimensionarea vasului de expansiune va fi efectuată de proiectantul sistemului de încălzire și va fi montat de către instalator în conformitate cu legislația în vigoare.

După finalizarea instalației se vor efectua următoarele:

- umpleți sistemul cu apă;
- aerisiți sistemul de încălzire și microcentrala;
- verificați etanșeitarea racordurilor.



- A- racord tur circuit de încălzire
- B- racord retur circuit de încălzire
- E- racord alimentare boiler (tur)
- F- racord retur boiler
- G- racord gaz
- C- racord ieșire apă caldă menajeră
- D- racord intrare apă rece

Fig.3.5.1 Cerințe pentru instalarea microcentralei

3.6. Racordarea boilerului pentru preparare apă caldă menajeră

Conectarea hidraulică

Racordarea hidraulică a boilerului pentru preparare apă caldă menajeră se va realiza în conformitate cu fig. 3.5.1 și instrucțiunile de instalare/ utilizare ale boilerului.

Conectarea electrică

Conexiunile electrice se vor realiza conform descrierii de la secțiunea 3.10. Conectarea electrică a boilerului poate fi realizată doar de către persoane autorizate în acest scop.

3.7. Sistemul de evacuare gaze arse

Îndepărtați dopul din racordul ventilatorului înainte de racordarea microcentralei la sistemul de evacuare gaze arse. Sistemul de evacuare gaze arse trebuie realizat în conformitate cu prevederile legale în vigoare și prezentul manual de utilizare (microcentrale din clasa B sau C).

Microcentralele tip GCO-24-01-24, GCO-24-01-29, fac parte din categoria C₆₂, care prevede următoarele:

- au cameră de ardere etanșă (C),
- evacuarea gazelor arse și aspirația aerului necesar arderii se va efectua cu tubulatură separată (6),
- sunt dotate cu un ventilator situat pe racordul de evacuare gaze arse (2).

Pentru a asigura funcționarea corectă a microcentralei trebuie utilizate elemente de tubulatură de dimensiuni corespunzătoare (diametru, lungime maximă, rezistența cotelor), în funcție de tipul sistemului de evacuare gaze arse pentru care s-a optat. Dimensiunile elementelor de tubulatură trebuie să fie conform tabelelor date de producător.

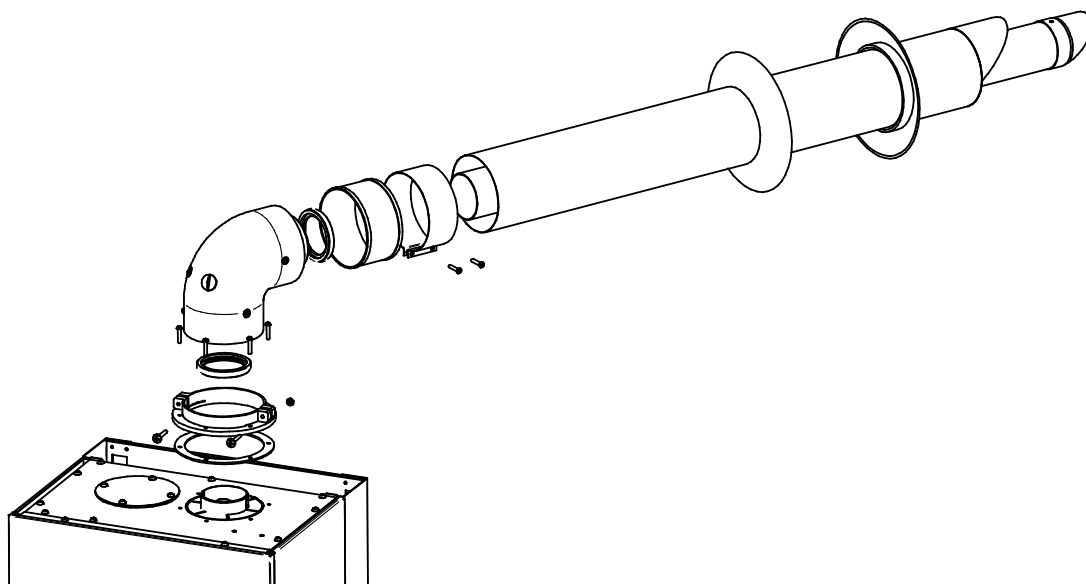
Adaptoarele utilizate în scopul racordării tubulaturii de evacuare gaze arse la cazan trebuie să fie prevăzute cu priză de măsură.

Pierdere de presiune a gazelor arse în cotelor este în funcție de raza de curbura. Valorile cu care se va reduce lungimea maximă a tubulaturii în cazul fiecărui tip de cot utilizat, sunt prezentate la punctul 3.7.2.


Sistemul de evacuare gaze arse, respectiv conexiunea microcentrală - tubulatură trebuie să fie etanșe. Tubulatura de evacuare trebuie să fie prevăzută cu un element de capăt având rolul de protecție împotriva factorilor de mediu.





3.7.1. Moduri de racordare a microcentralei la sistemul de evacuare gaze arse/ admisie aer de ardere

3.7.1.1 Sistem coaxial de evacuare gaze arse/ admisie aer Ø60/Ø100

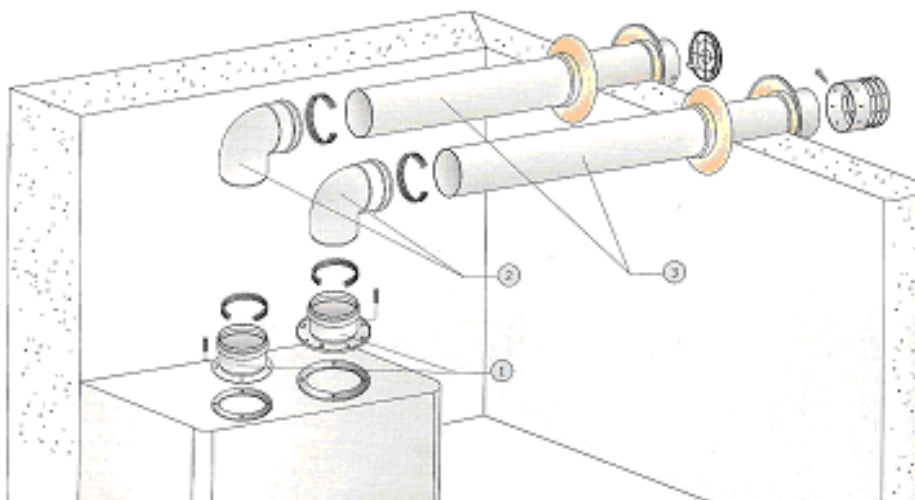


Tabel 3.7.1.1.1 Elementele sistemului coaxial



Cot 90°	Ø 60/100	
---------	----------	---




Cot 45°	Ø 60/100	
Adaptor coaxial pentru ieşire verticală cu colector de condens	Ø 60/100	
Tubulatură L = 500 mm	Ø 60/100	
Tubulatură L = 1000 mm	Ø 60/100	

3.7.1.2 Sistem dual (separat) de evacuare gaze arse/ admisie aer de ardere Ø80/Ø80



Tabel 3.7.1.2.1 Elementele sistemului dual

Set adaptor combinat	Ø 80	
Cot 90°	Ø 80	

Set de adaptoare separate	Ø 80	
Cot 45°	Ø 80	
Tub L = 500 mm	Ø 80	
Tub L = 1000 mm		

Pentru montarea sistemului de tubulaturi separate se vor urma instrucțiunile:

- se demontează pe partea superioară a camerei de ardere capacul racordului de admisie aer de ardere
- se păstrează garnitura capacului
- se montează adaptorul Ø80/Ø80 (conform tabelului de mai jos) în locul capacului demontat și se etanșează conexiunea cu garnitura păstrată.

Notă:

Tubulatura orizontală de admisie aer de ardere trebuie instalată având o pantă de ~3° astfel încât apa de ploaie ajunsă în tubulatură să nu ajungă în microcentrală, ci să curgă în exteriorul clădirii.

După caz se va monta colector de condens. Furtunul de evacuare a condensului trebuie sifonat corespunzător și condus la canalizare/ sifon.

3.7.2 Tubulatură de evacuare gaze arse/ admisie aer de ardere

Tabel 3.7.2.1 Lungimea maxim admisibilă a tubulaturii verticale de evacuare gaze arse/ admisie aer de ardere

Tipul microcentralei	Sistem coaxial		Sistem dual de tubulaturi
	Φ60/ Φ 100	Φ 80/ Φ 125	Φ60/ Φ 100
	Lungimea maxim admisibilă a tubulaturii de evacuare (m)		
GCO-24-01-24	3,5	23	25
GCO-24-01-29	3	22	25

Tabel 3.7.2.2 Diminuarea lungimii maxim admisibile a tubulaturii de evacuare gaze arse datorită schimbărilor de direcție

Diminuarea lungimii tubulaturii de evacuare gaze arse/ admisie aer de ardere datorită utilizării coturilor și a elementelor T (m)		
15°	45°	90°
0,25	0,5	1

3.7.3. Caracteristica ventilatorului

Caracteristica ventilatorului tip GOLD fig. 3000.08.00.00

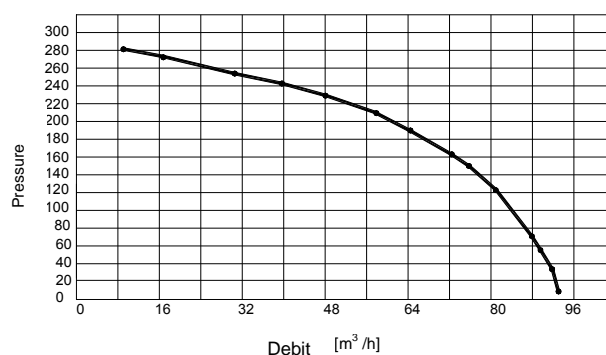


Fig. 3.7.3.1. Grafic pentru caracteristica ventilatorului

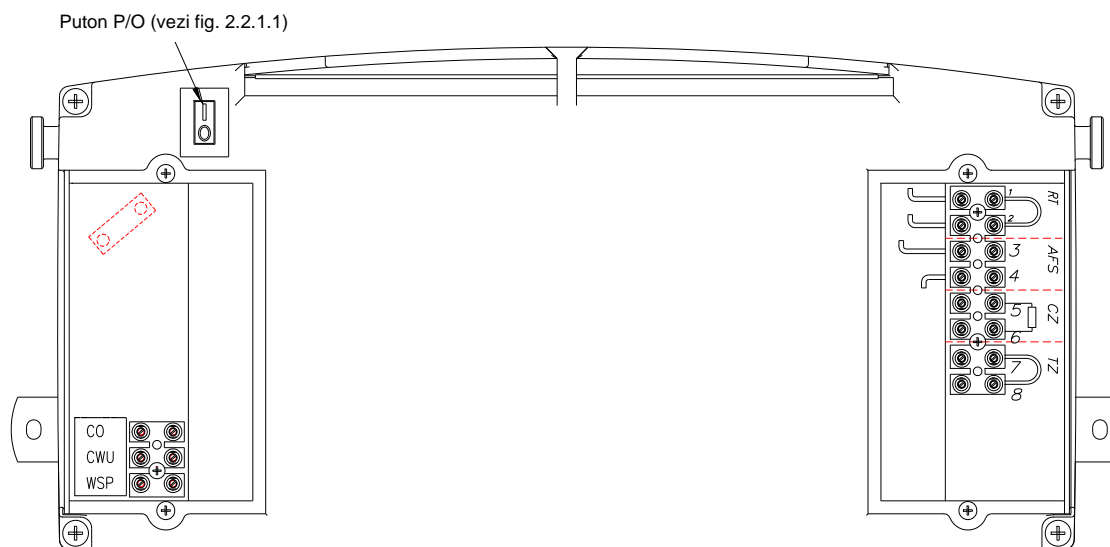
3.8. Conectarea termostatului de cameră

Microcentrala a fost proiectată pentru a funcționa în colaborare cu un termostat de cameră cu contact de comandă fără tensiune și alimentare proprie. Conectarea termostatului de cameră trebuie realizată în concordanță cu prevederile producătorului.

În partea din spate a panoului de comandă există două capace care maschează accesul la șirul de cleme. Prin demontarea capacului din partea dreaptă devine accesibil șirul de cleme pentru conectarea termostatului de cameră. Termostatul de cameră se va conecta cu ajutorul unui cablu de lungime corespunzătoare la clemele RT situate sub clapeta din dreapta a panoului de comandă, după ce în prealabil s-a început șuntul.

În scopul conectării unui dispozitiv suplimentar se va deșuruba capacul din dreapta, se conduce cablul prin orificiul etanșat din capac și se conectează cablul la clemele corespunzătoare.

Conectarea termostatului de cameră poate fi efectuată doar de către o unitate autorizată de service



Conexiuni electrice posibile

RT – termostat de cameră (cablu roșu)

CZ – senzor de temperatură boiler (opțional)

AFS – senzor de temperatură exterioară (cablu negru)

TZ – temporizator boiler

Fig.3.8.1 Șirul de cleme – vedere din spate

3.9 Conectarea senzorului de temperatură exterioară

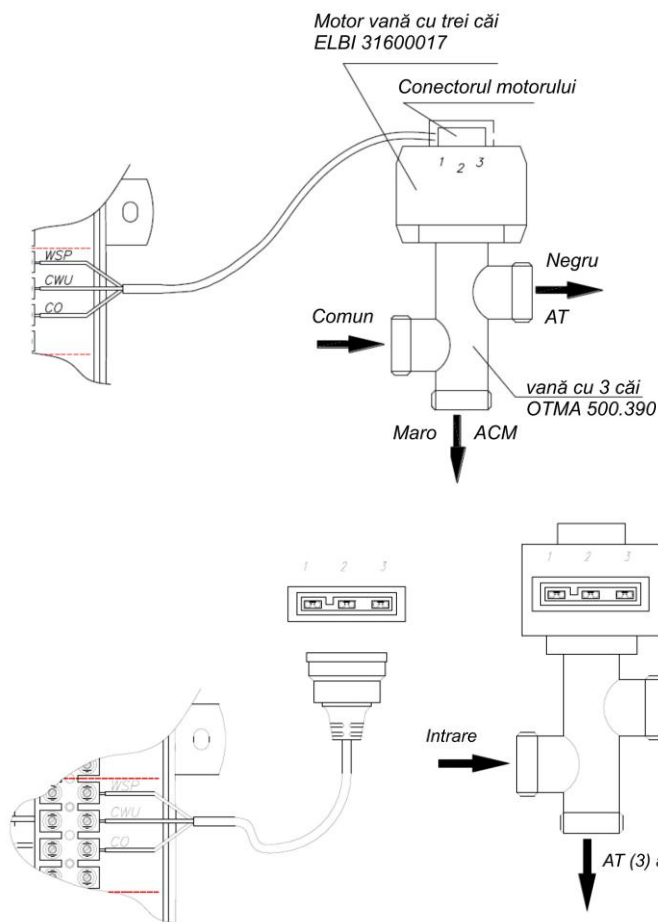
Pentru conectarea senzorului de temperatură exterioară se va utiliza un cablu bifilar cu secțiunea de $0,5\text{mm}^2$, care se va conecta la terminalii AFS din șirul de cleme situat sub capac din dreapta panoul de comandă (conf. Indicațiilor de pe img. 3.8.1). Se recomandă montarea senzorului de temperatură exterioară pe un perete cu orientare nordică, ferit de razele solare, sau alte surse de căldură.

3.10. Conectarea electrică a boilerului pentru preparare apă caldă menajeră

Procedura de interconectare:

Senzorul de temperatură tip NTC trebuie conectat în conformitate cu instrucțiunile de pe eticheta de informare (fig. 3.8.1) la clemele marcate "CZ", după îndepărtarea rezistorului de pe clemele "CZ". Celălalt capăt al cablului, cel cu senzorul de temperatură se va introduce în boiler în punctul marcat "NTC".

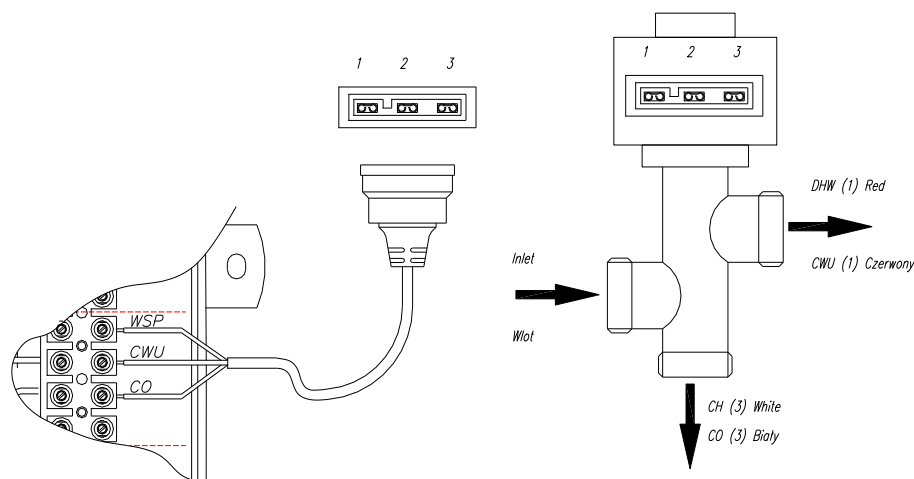
Conectați cablul vanei cu trei căi conform instrucțiunilor de pe eticheta de informare menționată la clemele "CWU, CO, WSP". (vezi Fig. 3.10.1).



Conectarrea vanei cu 3 căi	Culoarea cablului vanei cu 3 căi	Conectat la clema	Poziția
3	Maro	CWU	ACM
2	Negru	CO	AT
1	Albastru	WSP	Neutru

Conectarrea vanei cu 3 căi	Culoarea cablului vanei cu 3 căi	Conectat la clema	Poziția
1	Red	CWU	ACM
3	Alb	CO	AT
2	Negru	WSP	Neutru

Fig.3.10.1 Conectarea electrică a vanei cu trei căi tip PRVE0019



Złącze zaworu trójdrożnego	Kolor żyły kabla zaworu 3-drog.	Podłączona do sterownika	Funkcja sterownika
Connection of 3-way valve	Colour of the 3-way valve's cable wire	Connected to controll	Position
1	Czerwony	CWU	C.W.U
	Red		D.H.W
3	Biały	CO	C.O.
	White		C.H.
2	Czarny	WSP	Neutralny
	Black		Neutral

Fig.3.10.2 Conectarea electrică a vanei cu trei căi tip 500.390

4. PORNIREA ȘI FUNCȚIONAREA MICROCENTRALEI

4.1. Punerea în funcțiune

Microcentralele sunt reglate din fabrică să funcționeze cu tipul de gaz și valorile menționate pe placa de timbru și în documentația tehnică care o însoțește. Dacă trebuie modificate valorile parametrilor sau se dorește utilizarea microcentralei cu un alt tip de gaz se va solicita intervenția unei unități autorizate de service.

Aceste operații pot fi efectuate doar după ce:

- microcentralea a fost racordată la sistemul de alimentare cu gaz și s-a verificat etanșeitatea conexiunilor, fapt consemnat și în raportul de montare/instalare;
- s-a verificat sistemul de alimentare cu energie electrică și s-a constatat că acesta a fost realizat în conformitate cu legislația în vigoare, din domeniu;
- s-a verificat racordarea corectă a microcentralei la sistemul de evacuare gaze arse.

Lista unităților de service autorizate este atașată certificatului de garanție.

4.2. Panoul de comandă

Toate funcțiile cazanului sunt realizate de către panoul electronic de comandă. Schimbarea modului de funcționare și reglajele se pot efectua cu ajutorul a 4 butoane. Starea curentă de funcționare a cazanului este afișată pe ecranul LCD dedicat.

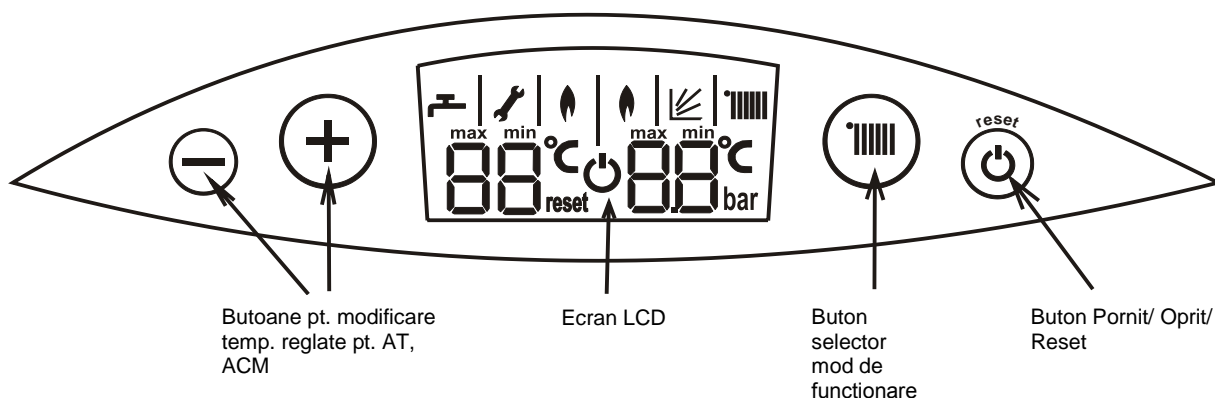


Fig. 5.1.1. Panoul de comandă

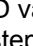
4.3. Pornirea cazanului






- Verificați pompa (secțiunea 6.2.12),
- Conectați microcentrala la rețeaua de alimentare cu energie electrică,
- Deschideți robinetii de alimentare cu apă și gaz,
- Porniți cazanul cu ajutorul comutatorului electric situat în partea inferioară a cazanului accesibil printr-un orificiu al panoului inferior (vezi fig. 2.2.1.1 și 3.8.1)
- Selectați modul de funcționare IARNĂ sau VARĂ (secțiunea 5.4).

4.4. Modurile de funcționare ale unității de comandă

Mod	Afișajul	Schimbarea modului de funcționare	Funcțiile realizate
STANDBY (așteptare) 4.4.1.		Țineți apăsat butonul reset timp de 2 secunde pentru a porni sau opri panoul de comandă	<ul style="list-style-type: none"> • Protecție antiîngheț: microcentrala pornește dacă temperatura AT din microcentrală scade sub 8°C și încălzește AT până la temperatura de 20°C • Protecție anti-blocaj a pompei (pompa este pornită la fiecare 24 de ore și funcționează timp de 180 sec.) • Protecție anti-blocaj a vanei cu trei căi (vana este pornită la fiecare 48 de ore și funcționează timp de 15 sec.)
WINTER (iarnă) 4.4.2.		Prin apăsarea butonului timp de 1 secundă se poate activa modul de funcționare WINTER (iarna)	<ul style="list-style-type: none"> • Preparare AT și ACM • Funcția "service" • Funcția anti-legionella – disponibil doar în cazul microcentralelor cu boiler încorporat.
SUMMER (vară) 4.4.3.		Prin apăsarea butonului timp de 1 secundă se poate activa modul de funcționare SUMMER (vară)	<ul style="list-style-type: none"> • Preparare ACM • Funcția anti-legionella – disponibil doar în cazul microcentralelor cu boiler încorporat.

4.5. Indicarea stărilor de funcționare

La pornirea microcentralei după lipsă de tensiune (reset) sau repornire în urma blocării de către o funcție de siguranță pe ecranul LCD va lumina intermitent simbolul . Luminozitatea simbolului va fi redusă în momentul în care centrala intră în regim de așteptare a comenzilor utilizator (standby).

Simbolul afișat	Semnificație	Observații
	ARZĂTORUL FUNCȚIONEAZĂ	Flacără stânga: funcționare în mod de preparare ACM Flacără dreapta: funcționare pe încălzire (AT)
	FUNCȚIA ECHITERMĂ ESTE ACTIVĂ	La modificarea setărilor pentru funcția de încălzire centrală în loc de valoarea temperaturii reglate va fi afișată valoarea selectată pentru parametrul Kt (curba echitermă), de ex.: 5.2. fără simbolul °C.
	MODIFICAREA SETĂRIILOR PENTRU FUNCȚIA DE ÎNCĂLZIRE	În timpul modificării setărilor de temperatură pentru funcția de încălzire, acest simbol luminează intermitent împreună cu valoarea setată.
	MODIFICAREA SETĂRIILOR PENTRU FUNCȚIA DE PREPARARE ACM	În timpul modificării setărilor de temperatură pentru funcția de preparare ACM, acest simbol luminează intermitent împreună cu valoarea setată.
MAX	Limita superioară a valorilor selectabile	S-a atins limita superioară a valorii reglabile. Simbolul dispare de pe afișaj în momentul în care se iese din modulul de reglaj.
MIN	Limita inferioară a valorilor selectabile	S-a atins limita inferioară a valorii reglabile. Simbolul dispare de pe afișaj în momentul în care se iese din modulul de reglaj.
L3	SUSPENDAREA FUNCȚIEI DE ÎNCĂLZIRE AT (3 minute)	Simbolul "L3" afișat semnifică limita de trei minute necesare pentru răcirea schimbătorului de căldură primar după depășirea cu 5°C a valorii reglate, prin funcționarea pompei. Funcționarea pompei este oprită la îndeplinirea următoarelor condiții: - temperatura AT a scăzut cu 5°C sub valoarea reglată, - au trecut 180 sec. de la oprirea arzătorului.
	<ul style="list-style-type: none"> • FUNCȚIA SERVICE • MODIFICAREA PARAMETRILOR • INDICAREA AVARIILOR 	Acest simbol poate indica diverse situații. Este afișat în cazul în care: <ul style="list-style-type: none"> • este activă funcția service (secțiunea 4.2.2.2.1) • configurării panoului de comandă (secțiunea 5.6.1) • semnalarea unor situații de avarie (secțiunea 5.7.2)
RESET	OPRIREA CENTRALEI AFLATĂ ÎN STARE DE BLOCAJ	După eliminarea cauzei defecțiunii, a avariei se va utiliza butonul reset în scopul repornirii microcentralei Funcția antiîngheț este realizată doar cu ajutorul pompei.

4.5.1. Indicarea începerii încălzirii în circuitul de AT sau ACM

La începutul procesului de încălzire timp de 4 secunde va fi afișată intermitent valoarea temperaturii reglate pentru AT sau ACM. De asemenea va lumina intermitent simbolul de temperatură și simbolul circuitului activ (care se încălzește).

4.5.2. Indicarea funcționării în regim de protecție antiîngheț în modul STANDBY (așteptare)

Dacă se activează funcția antiîngheț în circuitul de încălzire în starea de STANDBY a centralei atunci pe afișaj valoarea presiunii va fi înlocuită cu valoarea temperaturii AT în circuitul de încălzire. Dacă funcția antiîngheț se activează în circuitul ACM pe partea din stânga a ecranului va fi afișată temperatura din circuitul ACM.


4.5.3. Afișarea presiunii apei din circuitul de încălzire

În starea de STANDBY a centralei, presiunea AT din circuitul de încălzire va fi afișată în mod continuu.

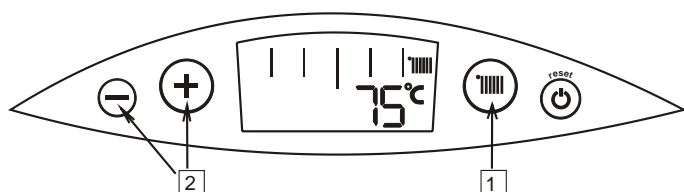
Dacă centrala se află în modul de funcționare WINTER sau SUMMER se poate afișa valoarea presiunii la o scurtă apăsare a butonului **reset**.

4.6. Reglarea temperaturii AT sau ACM


4.6.1. Reglarea temperaturii AT

1) La o scurtă apăsare a butonului  se activează modul de reglaj temperatură AT.

În partea dreaptă a afișajului va lumina intermitent valoarea reglată a temperaturii AT.



2) Cu ajutorul butoanelor + / - se poate modifica valoarea reglată a temperaturii AT.

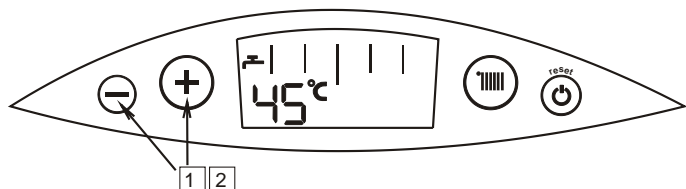
Finalizarea procesului de modificare a valorilor parametrilor se realizează automat după 5 secunde de inactivitate, în urma apăsării butonului  sau **reset**.

4.6.1.1. Modificarea valorii coeficientului Kt

Dacă funcția echitermă este activă (există senzor de temperatură exterioară conectată la centrală) la modificarea setărilor circuitului de încălzire în loc de valoarea temperaturii AT se afișează valoarea selectată pentru parametrul Kt (de ex. 5.2 fără simbolul °C).

4.6.2. Setarea temperaturii ACM

1) La o scurtă apăsare a butonului + / - se activează funcția de modificare a temperaturii ACM. Pe partea stângă a afișajului va apărea intermitent valoarea reglată a temperaturii ACM.



2) Cu ajutorul butoanelor + / - se poate modifica valoarea reglată a temperaturii ACM.

Finalizarea procesului de modificare a valorilor parametrilor se realizează automat după 5 secunde de inactivitate sau în urma apăsării butonului **reset**.

Atenție:

Dacă unitatea de comandă este în STANDBY, este activă funcția service, funcția anti-legionella sau centrala este blocată în stare de avarie nu se pot efectua modificări în setările temperaturii AT și ACM.

4.7. Oprirea temporară a funcționării microcentralei

- Lăsați centrala conectată la sursa de alimentare cu energie electrică, senzorul de debit ACM va rămâne în funcțiune,
- Păstrați robinetul de alimentare cu gaz și robinetul de alimentare cu apă deschis,
- Setează modul de funcționare STANDBY (secțiunea 5.4.1)

În asemenea condiții este activă funcția de protecție a unității de comandă a microcentralei descrisă la pct. 5.4.1 coloana "Funcțiile realizate"

În cazul în care centrala rămâne neutilizată o perioadă mai lungă de timp efectuați următoarele operații:


- Selectați modul de funcționare STANDBY (secțiunea 5.4.1)
- Goliți apa din cazan și de asemenea din instalație dacă există risc de îngheț,
- Închideți robinetul de alimentare cu apă și gaz și deconectați centrala de la rețeaua de alimentare cu energie electrică.

Notă: În timp de iarnă este interzisă deconectarea cazanului de la rețeaua de alimentare cu energie electrică (datorit riscului de îngheț) dacă apa nu a fost golită din cazan.

4.8. Coduri de avarie/ Diagnosticare


4.8.1. Afișarea codurilor de avarie în timpul procedurilor de autodiagnosticare

Pe perioada derulării procedurilor de autodiagnosticare rămâne afișat un cod de avarie format din litera E și două cifre.


Luminozitatea simbolurilor  și "RESET" va fi redusă.

Dacă procedura de eliminare a avariei s-a finalizat cu succes centrala va reveni automat la funcționare normală și dispăre codul de avarie. Dacă rezultatul procedurii va fi unul negativ atunci microcentrala se oprește și va fi blocată în stare de avarie.

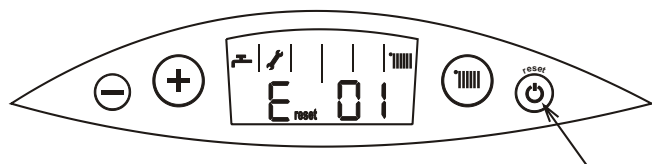
4.8.2. Semnalarea codurilor de eroare fără blocarea funcționării centralei în stare de avarie

În situații de eroare fără blocarea funcționării vor lumina pe afișaj intermitent simbolul  și codul de avarie format din litera E și două cifre. Luminozitatea simbolului „RESET” este redusă. În asemenea situații se pot afișa alternativ codul de avarie și valoarea temperaturii sau presiunii din sistem. După înlăturarea cauzei erorii centrala va reveni automat la funcționare normală și va dispărea codul de avarie.

4.8.3. Semnalarea blocării funcționării centralei în stare de avarie

Blocarea în stare de avarie este indicată de afișarea intermitentă a simbolurilor  și reset „RESET” împreună cu codul de avarie. Revenirea centralei la funcționare normală este posibilă doar după înlăturarea cauzei defecțiunii și apăsarea butonului reset.


Dacă centrala intră în avarie în mod repetat trebuie solicitată intervenția unității autorizate de service.



Imaginile de mai sus exemplifică afișarea codului de avarie E01 împreună cu simbolurile reset și 🔧.

4.8.4. Lista codurilor de avarie

Cod avarie	Cauza avariei	Măsurile pentru înlăturarea avariei
E 01	Lipsă flacără: Microcentrala efectuează 3 încercări de aprindere (în cazul utilizării GPL, se efectuează două încercări de aprindere). Înainte de fiecare încercare de aprindere are loc o pauză de 30 de secunde pentru evacuarea gazelor. După eșuarea încercărilor se oprește centrala în stare de avarie și se afișează: E ^{RESET} 01.	Centrala se afla în procesul de testare a aprinderii și va reveni la starea normală de funcționare.
E _{reset} 01	Lipsă flacără pe arzător: Blocarea funcționării centralei după încercări nereușite de aprindere. Cauza poate fi lipsa de gaz.	Verificați dacă sunt deschiși robinetii de gaz și dacă gazul ajunge la centrală. Apăsați butonul reset
E _{reset} 02	Supraîncălzire. Temperatura AT în schimbătorul de căldură primar depășește valoarea de 95 °C: Centrala intră în stare de avarie.	Apăsați butonul reset
E 03	Dacă nu există diferență de presiune sau se defectează presostatul de gaze arse: <ul style="list-style-type: none"> - se închide vana de gaz, și se afișează simbolul E 03 - se fac 10 teste consecutive a câte 15 secunde fiecare, perioadă în care se așteaptă închiderea contactelor presostatului, - dacă pe durata acestor teste contactele presostatului nu se închid centrala va intra în stare de avarie, se afișează simbolul E ^{RESET} 03.	The boiler is carrying out emergency procedures and will return to normal operation.
E _{reset} 03	Nu există diferență de presiune sau se defectează presostatul de gaze arse. După încercări eșuate de pornire centrala intră în stare de avarie.	Apăsați butonul reset
E 04	Defecțiune în circuitul senzorului de temperatură AT tip NTC. În urma erorii: se oprește arzătorul	Apelați unitatea autorizată de service
E _{reset} 06	Defecțiune în sistemul electronic a microcentralei. În urma erorii: se oprește arzătorul	Apelați unitatea autorizată de service
E 07	Defecțiunea vanei de gaz, a modulatorului În urma erorii: centrala continuă să funcționeze la putere minimă	Apelați unitatea autorizată de service
E 08	Defecțiunea senzorului de presiune AT În urma erorii: se oprește arzătorul iar pompa continuă să funcționeze timp de 180 secunde. Această eroare poate să apară doar în circuite închise de încălzire (parametru P07 = 1).	Apelați unitatea autorizată de service
E 09	Presiune incorectă în circuitul de încălzire: <ul style="list-style-type: none"> - P > 2.8 bar - se oprește arzătorul, pompa recirculă AT timp de 180 sec, - P < 0.5 bar - se oprește arzătorului, pompa recirculă AT 	Goliți o cantitate de apă din circuitul de încălzire dacă presiunea depășește 2,8 bar. Presiunea AT poate să atingă valori

	timp de 180 sec, - se afișează mesajul de eroare "09", - $P \leq 2.5$ bar - microcentrala revine la starea normală de funcționare. - $P \geq 0.5$ bar - microcentrala revine la starea normală de funcționare.	prea mari, dacă presiunea statică este prea mare sau în cazul unei defecțiuni a vasului de expansiune. În cazul în care presiunea din sistem scade sub 0.5 bar se va completa sistemul cu apă și verificați să nu existe scurgeri.
	Defecțiuni în circuitul senzorului de temperatură ACM tip NTC. În urma erorii: se oprește arzătorul	Apelați unitatea autorizată de service

5. ÎNTREȚINERE, VERIFICĂRI, REVIZII

5.1. Întreținere și revizii

Se recomandă efectuarea reviziilor periodice ale microcentralei - cel puțin o dată pe an înaintea sezonului de încălzire. Toate intervențiile service, reparațiile, respectiv reviziile trebuie efectuate în mod obligatoriu de către **unități autorizate de service**. În cazul reparațiilor se vor utiliza doar piese de schimb originale. Cu ocazia fiecărei intervenții (revizie, reparații) se va verifica în mod obligatoriu etanșeitățile racordurilor de gaz și apă, respectiv funcționarea corectă a elementelor de siguranță.

Activitățile de întreținere, reviziile nu fac obiectul garanției. Se vor efectua la solicitarea și pe cheltuiela beneficiarului.

5.1.1. Întreținerea schimbătorului de căldură

Pentru asigurarea arderii complete a gazului și menținerea funcționării schimbătorului de căldură la randament maxim se recomandă menținerea în stare curată a lamelelor (aripioarelor) schimbătorului de căldură. Se va efectua curățarea periodică, în funcție de necesitate.

Înainte de demontarea schimbătorului de căldură:

- opriți microcentrala conf. instrucțiunilor de la secț. 4.8;
- închideți robinetele de tur și retur;
- acoperiți pompa și celelalte componente electrice cu o folie de plastic protejându-i astfel de agentul termic care ar putea curge din schimbător;
- goliți microcentrala de apă utilizând robinetul de golire.

După deconectarea elementelor necesare schimbătorului de căldură poate fi demontat.

În cazul în care există depuneri exterioare pe lamelele schimbătorului se recomandă spălarea cu un jet puternic de apă. În cazul depunerilor masive se va spala schimbătorul într-o soluție alcalină caldă lăsându-l în această soluție până când, după clătire, nu mai rămân impurități pe suprafața exterioară.

La remontarea schimbătorului de căldură se vor utiliza garnituri și o-ringuri noi. Garniturile din cauciuc vor fi lubrificate cu ulei siliconic.

5.1.2. Întreținerea arzătorului

Arzătorul, datorită construcției sale, nu necesită întreținere specială. Totuși se recomandă curățarea segmentelor cu ocazia curățării schimbătorului de căldură. Se va verifica de asemenea integritatea segmentelor. Se va verifica distanța dintre electrozi și segmentul arzătorului (vezi imaginea 6.1.2.1).

Poziția electrodului de aprindere

Poziția electrodului de ionizare

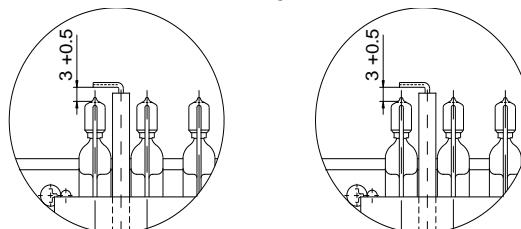


Fig. 6.1.2.1. Poziționarea electrozilor pe arzător

5.1.3. Curățarea filtrelor de apă de pe racordurile de intrare

Filtrele montate pe racordul de retur AT, respectiv pe racordul de intrare apă rece trebuie curățate cu ocazia fiecărei revizii. De asemenea, se recomandă curățarea filtrului de pe racordul de intrare apă rece, ori de câte ori se constată un debit redus a ACM. În cazul în care se constată defectarea filtrelor acestea trebuie înlocuite.

5.1.4. Curățarea filtrului de gaz situat pe racordul de intrare gaz

Filtrul de gaz trebuie curățat cu ocazia fiecărei revizii, respectiv înlocuit în cazul în care este defect.

5.1.5. Activități de întreținere ce trebuie efectuate de către utilizator

- curățarea periodică a filtrului de apă de pe racordul de retur al instalației, preferabil înainte de sezonul de încălzire;

- curățarea filtrului de pe racordul de intrare apă rece ori de câte ori se constată un debit mai scăzut a apei calde menajere;
- completarea sistemului cu apă;
- aerisirea circuitului de încălzire și a a microcentralei;
- curățarea periodică a carcasei microcentralei cu apă cu detergent (se vor evita agenții de curățare abrazivi).

6. ACCESORII

Tabelul 7.1. conține lista accesoriilor necesare pentru montarea, funcționarea corectă a microcentralei, respectiv mărirea confortului în utilizare. Elementele din tabel sunt incluse în furnitura standard a microcentralei sau pot fi livrate la comandă.

Tabel 6.1.

	Deunmire	Cod comandă Tip	Cantitate	Subansamblu pentru	Observații
1	2	3	4	5	6
1.	Holzșurub cu diblu 8 x 70		2	GCO-24-01...	Accesorii incluse în furnitura standard.
2.	Manșon dilatare $\Phi 12 \times 70$		2	GCO	
3.	Șuruburi autofiletante ST4.2 x 9.5-C-Z	PN-EN ISO 7049	5	GCO-24-01...	
4.	Conector gaz	0696.00.00.00	1 set	GCO-24-01... GCO	
ACCESORII RECOMANDATE PENTRU FUNCȚIONAREA OPTIMĂ A MICROCENTRALEI					
5.	Termostat de cameră		1	GCO-24-01...	Nu sunt incluse în furnitura standard
6.	Senzor de temperatură exterioară	WKC 0564.00.00.00	1	GCO-	
ACCESORII NECESARE PENTRU FUNCȚIONAREA CORECTĂ A MICROCENTRALEI					
7.	Filtru gaz		1	GCO-24-01...	Nu sunt incluse în furnitura standard
8.	Filtru AT		1	GCO	
9.	Filtru ACM		1		